

Balanstech 专网系列产品

Balanstech LTE 产品简介

Balanstech LTE无线通信解决方案基于成熟商用的4G 技术，继承了LTE的卓越性能。提供多款专业终端及无线通信模块。适用于政府、交通，电力，企业等宽带接入和应急救援场景，是行业用户专网及公网部署的理想选择。

Balanstech LTE 产品

- B55 1.4G/1.8G专网模块
- B72 1.4G/1.8G专网模块
- BC55 室外专网CPE
- BC55-1高清枪式无线网络摄像机

应用场景：



应用场景范例

电力无线专网方案

电力业务平台



电力调度数据网承载业务

- ◆ EMS系统的实时与控制信息
- ◆ 无功电压控制信息 (AVC)
- ◆ 安全稳定控制信息 (OPCS)
- ◆ 电网广域测量信息 (WAMS)
- ◆ 电能量计量信息 (TMR)
- ◆ 电力市场信息
- ◆ 继电保护管理信息
- ◆ 调度员培训模拟系统 (DTS) 信息
- ◆ 通讯及电源监控



嵌入式数传模块

集中器



远程抄表业务



配电自动化业务

需求分析-多媒体集群调度的需求



主要业务需求：

- ◆ 语音调度
 - 语音通信：点呼，组呼；
 - 语音调度：强拆、强插、监听、会议、组播、广播等；
 - 调度台：图形化显示；双手柄；
- ◆ 视频调度：视频回传，分发；
- ◆ 图片调度：抓拍；上传；分发；
- ◆ 集群对讲
 - 一按即讲；
 - 对讲状态显示；
- ◆ 即时消息：
 - 视频、图片、数据等信息即时传到调度台；
- ◆ 互通：融合对讲：专用手持终端；传统对讲终端；智能手机；普通终端

专网系列产品描述：

Balanstech B55 LTE 模块特性

频段特性

TD-LTE	1.4G	1447MHz - 1467MHz
	1.8G	1785MHz - 1850MHz

标准规范

LTE	3GPP Release 8 Category 3
-----	------------------------------

基本特性

Data Speed	DL:100Mbps, UL:50Mbps
MIMO	2x2
Band Width	20MHz
USIM	1.8V or 3.0V USIM
Interface	USB 2.0

工作模式

USB Modem Mode	OS Android 4.x Win7/8/8.1 Linux
----------------	---------------------------------------

基本硬件特性

Antenna Interface	MIMO
Charger DC Output	voltage 3.135V~4.4V (3.3 V recommended)
Hardware Platform	Chipset Altair 3100

特定环境

Normal operation	-10°C ~ +70°C
Storage operation	-40°C ~ +85°C

机械尺寸

Dimension	51(L)*30(W)*4.5(H) mm
-----------	-----------------------

B55

具有高性能、耐久性优势，能够满足工业M2M要求的专网模块。



专网系列产品描述：

Balanstech B51_2 LTE 模块特性

频段特性

TD-LTE	1.4G	1447MHz - 1467MHz
	1.8G	1785MHz - 1850MHz

标准规范

LTE	3GPP Release 7 Category 4
-----	------------------------------

基本特性

Data Speed	DL:150Mbps, UL:50Mbps
MIMO	2x2
Band Width	20MHz
USIM	1.8V or 3.0V USIM
Interface	USB 2.0

工作模式

USB Modem Mode	OS Android 4.x Win7/8/8.1 Linux
----------------	---------------------------------------

基本硬件特性

Antenna Interface	MIMO
Charger DC Output	voltage 3.135V~4.4V (3.3 V recommended)
Hardware Platform	Chipset LC1761

特定环境

Normal operation	-20°C ~ +75°C
Storage operation	-40°C ~ +85°C
平均无故障时间 (MTBF)	80000小时

机械尺寸

Dimension	52.5(L)*30(W)*5.95(H) mm
-----------	--------------------------

B51_2

具有高性能、耐久性优势，能够满足工业M2M要求的专网模块。拥有TDD LTE核心知识产权，安全保密性强。



专网系列产品描述：

Balanstech B72 LTE M2M模块特性

频段特性

TD-LTE	1.4G	1447MHz - 1467MHz
	1.8G	1785MHz - 1850MHz

标准规范

LTE	3GPP Release 8 Category 3
-----	------------------------------

基本特性

Data Speed	DL:100Mbps, UL:50Mbps
MIMO	2x2
Band Width	20MHz
USIM	1.8V or 3.0V USIM
Interface	USB 2.0

工作模式

USB Modem Mode	OS Android 4.x Win7/8/8.1 Linux
----------------	---------------------------------------

基本硬件特性

Antenna Interface	MIMO
Charger DC Output	voltage 3.135V~4.4V (3.3 V recommended)
Hardware Platform	Chipset Altair 3100

特定环境

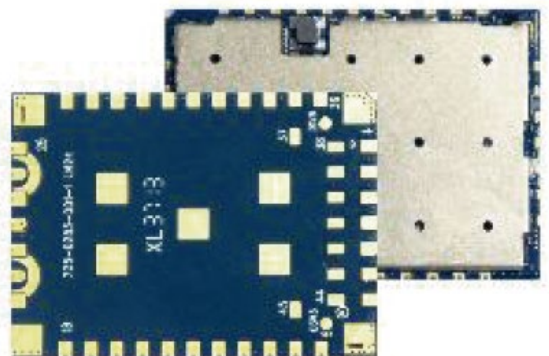
Normal operation	-20°C ~ +55°C
Storage operation	-40°C ~ +85°C
Operation Humidity	5% ~ 95%

机械尺寸

Dimension	36(L)*26(W)*2.5(H) mm
-----------	-----------------------

B72

B72系列LTE模块，具有高性能、耐久性、小尺寸、低功耗优势，能够满足工业M2M要求的模块。



专网系列产品描述：

Balanstech BC55 LTE 户外专网CPE规范

满足的标准	带宽频率
LTE:3GPP»Release8 无线局域网:IEEE802.11b/g/n 局域网:IEEE»802.3/802.3U MIMO 2x2 带宽 1.4/3/5/10/15/20 MHz	1.4G(1447MHz~1467MHz) 1.8G(1785MHz~1805MHz)
最大发射功率	接收灵敏度
LTE:23±2dBm 802.11n:<13dBm 802.11g:<15dBm 802.11b:<16dBm	TD-LTE:3GPP TS 36.101 无线局域网:802.11n:≤-75dBm@54Mbit/s 802.11g:≤-65dBm@54Mbit/s 802.11b:≤-76dBm@54Mbit/s
电压	环境规范
提供电源 12V,1A 电力消耗 8W	操作温度 -30~60°C 储存温度 -35~80°C 操作湿度 5%~95% 防水 IP54
设备信息	基本特征
尺寸 230(长)*125(宽)*40(高) 毫米 颜色 白色 材料 抗紫外线稳定塑料	USIM 3.3V or 1.8V Push-push插座 USB 2.0 SNMP V2 带有 POE pin脚的 4 RJ45接口 硬件复位

BC55是一种户外设备，用于提供宽带接入，可以通过网口连接到传感器和摄像机来收集数据。

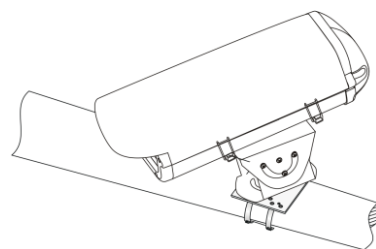
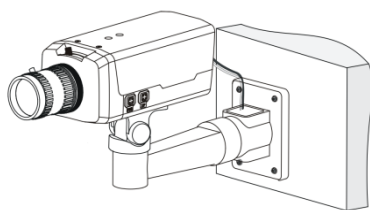
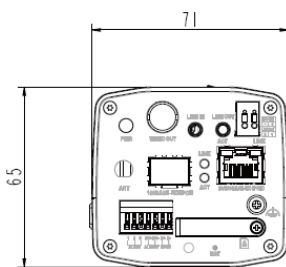
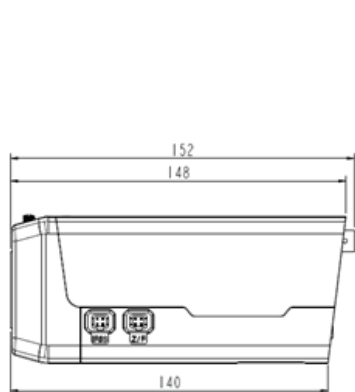
- 网络综合管理
- 高速路由功能
- 支持安全性业务



专网系列产品描述：

日夜型1080P

高清枪式无线网络摄像机



无线视频监控解决方案：

日夜型1080P高清枪式无线网络摄像机，主要为远程高清视频监控设计，适用于实时监控远端图像、监听远端声音的场合，利用内置亮衡专网模块通过4G网络进行传输，可以广泛应用于平安城市、道路、地铁、机场、学校、企业园区、楼宇、加油站、变电站、金融网点、监狱等实时高清监控环境。